

# · GH ·

CRANES & COMPONENTS



## NOSTINTEN UUSI SUKUPOLVI

KOKEMUKSEN  
KAUTTA  
SYNTYNEET



## Yli 60 vuotta tietoa-taitoa



Olemme asentaneet yli 125 000 nostinta. Luota kokemukseemme



**GH** aloitti vuonna 1956 nostolaitteiden komponenttien valmistajana. Toimimme nyt yli 70 maassa. Tuotteitamme ja nostolaiteratkaisujamme käytetään jokseenkin kaikilla aloilla.

Vuosien kokemuksemme ja asiakkaiden meille antaman tunnustuksen ansiosta olemme saavuttaneet aseman yhtenä johtavista nostolaitteiden valmistajista Euroopassa.



Yli 60 vuoden kokemus...	2
Uusi nostin...	3
Muunneltava, modulaarinen rakenne...	4/5
Turvallisuus ja luotettavuus...	6
Paljon rakennevaihtoehtoja	7
Energiatehokas...	8
Valintataulukko...	9
Tekninen palvelu ja varaosat...	10
Toimimme maailmanlaajuisesti	11





## Olemme kehittäneet uuden nostimen



INDUSTRIAS ELECTROMECANICAS GH, S.A.



1958



1960

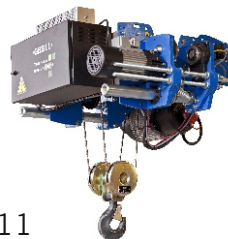


1980



1990

2017



2011

2000



Mitä haluatte uudelta koneeltanne?

- + Turvallisuutta
- + Luotettavuutta
- + Suorituskykyä
- + Kestävyyttä
- + Vähäistä Huoltoa

Taajuusmuuttaja poikittaisliikettä ja nostoliikkeitä varten vakiona.

Käyttöasteluokitus vähintään ISO M5.

Muotoilun avulla saatu matalampi rakennekorkeus.

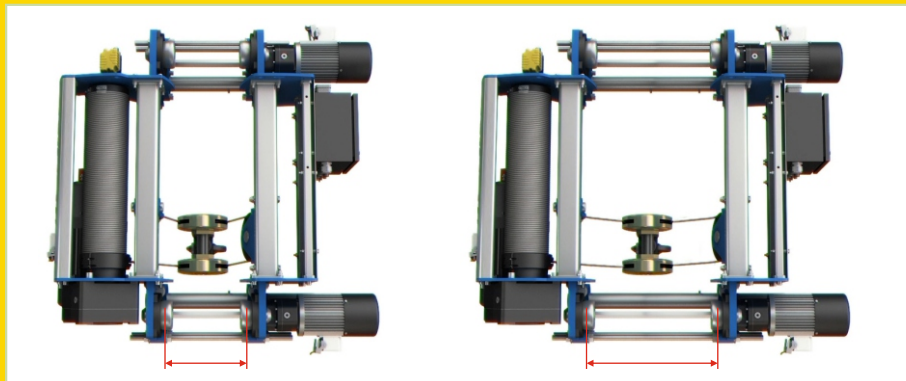
Kevyempi, rasittaa rakennetta vähemmän.

Täyttää eurooppalaisen konedirektiivin 2006/42/EC vaatimukset.

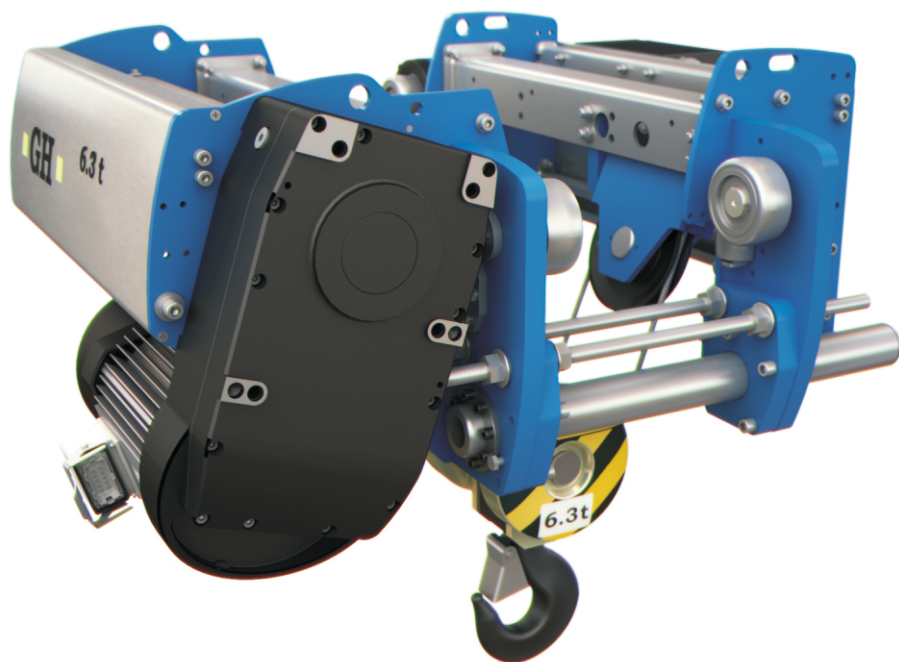
Suunniteltu tuottavammaksi, säästää huoltokuluissa.

Pikaliittimet moottoreissa ja kytkentäkotoissa.

## Muunneltava, modulaarinen nostin

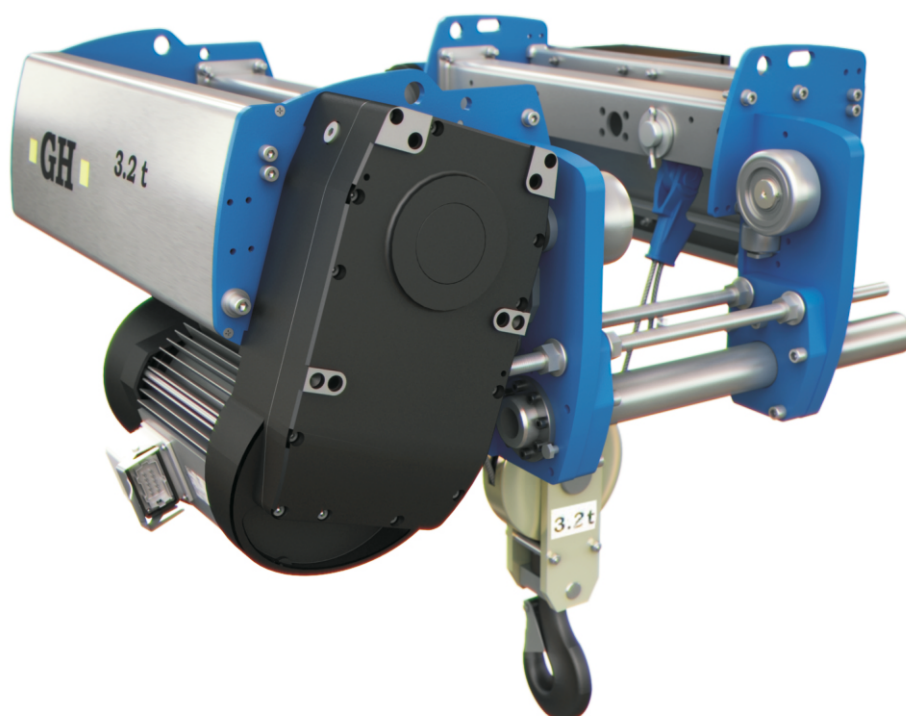


Modulaarinen rakenne,  
helposti muunneltavissa  
erillisille köysijärjestelyille  
ja palkkileveyksille

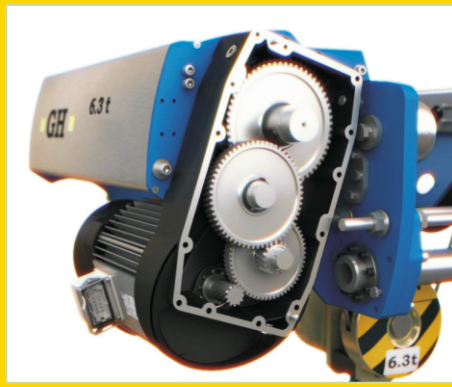
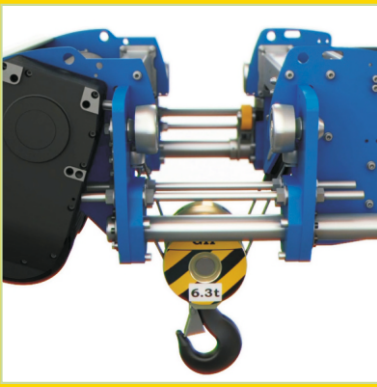


Uuden nostimen modulaarisuuden ansiosta sen rakennetta voi suurelta osin käyttää erilaisten nostinkokoonpanoien, köysijärjestelyjen (4/1, 2/1, 4/2, jne.) ja rummunpituuksien kokoamiseen, ja siihen voidaan asentaa toinen moottori.

Rakenteensa ansiosta GH:n uusi nostin on kilpailukykyinen ja nopeasti valmistettavissa.

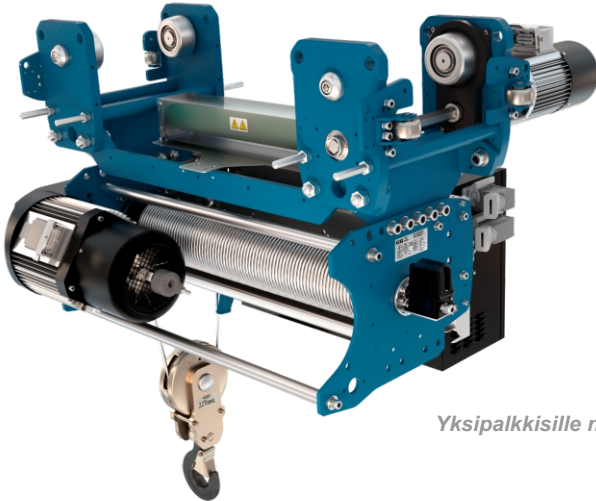






## Lujarakenteinen ja luotettava nostinsarja

Erikoisratkaisut  
kaikkiin  
töihin  
ja työympäristöihin



*Yksipalkkisille nostureille ja 1-kiskoradoille*



*Kaksipalkkisille nostureille putkiteillä*

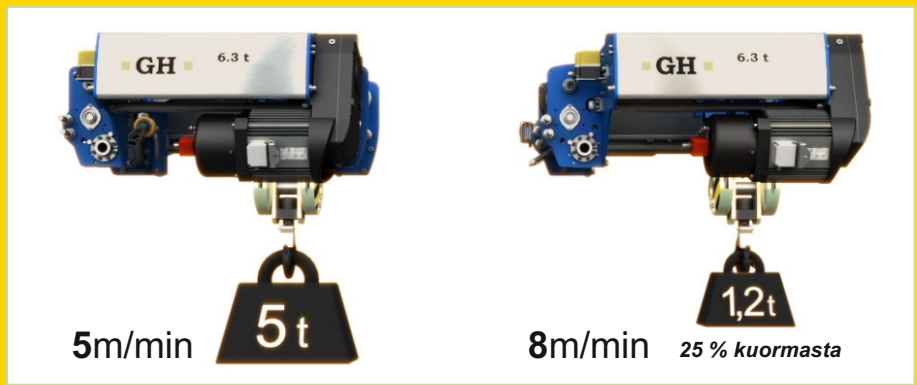


*Kaksipalkkisille nostureille päätyteillä*

Ilmailu  
Laivanrakennus  
Autoteollisuus  
Metallien valmistus  
Tuulivoima  
Rautatiet  
Valimot  
Konttinosturit  
Teräksen käsittely  
Kiven käsittely  
Veneiden käsittely  
Julkiset työt  
Paperitehtaat  
Betonielementit  
Kiinteä kaupunkijäte  
Terästeollisuus

GH:n kaikille aloille tarkoitetut tuotteet on suunniteltu tavoitteena tarjota asiakkaille parasta suorituskykyä edullisimpaan hintaan – perustuen luotettavuuteen, turvallisuuteen, kestävyYTEEN, edullisuuteen ja minimaaliseen huollontarpeeseen.

# Nopeuden säätö taajuusmuuttajalla parantaa tuottavuutta



## Ominaisuudet

Nopeuden valinta.

Pehmeä käynti. Kiihdytyksen/hidastuksen hallinta estää vaaralliset heilahdukset.

Sähköjarrutus, jonka ansiosta käyttöjarru toimii käytännössä turvajarruna.

Entistä kestävämpi rakenne.

Kompaktin muotoilun avulla saavutettu tehokas tilankäyttö.

Kevyt, ei vastapainoa, rasittaa rakennetta vähemmän.

Säästää energiaa.

### Ei vastapainoja

- Pienemmät hitausmomentit.

### Poikittaisliikemootori

- GH:n oma optimoitu rakenne.

- Nopeuden säätö taajuusmuuttajalla.

- Suora käyttö kahdella palkin kummallakin puolella olevalla pyörällä.

### Nostomoottori

- GH:n oma optimoitu rakenne.

- Nostomoottori pulssianturilla.

- Suojaluokka IP 55 standardin DIN 40050 mukaan.

- Kuormitusaikasuhte (käyttösykli) 60% ED

### Kartiohammaspyörät

- Pehmeä käynti.

- Erinomainen voitelu.

- Suljettu vaihteistorakenne öljykylvyssä.

### Köyden ohjaus

- Uusimman sukupolven materiaalit

- Köyden pidempi elinikä ja pienempi kuluminen

## Turvallisuus

Taajuusmuuttaja poikittaisliikettä ja nostoliikkeitä varten vakiona.

Köyden turvakerroin EY-direktiivin mukaisesti (Min 5).

Kaksivaiheinen rajakatkaisin nostoa varten.

Käyttöajan valvonta.

Taakan heilahduksen valvonta.

Käytön ja huollon valvonta.

Taakan luiston turvajärjestelmä.

Optiona löysän köyden ilmaisim.

Vaihevahti.

Moottorin ylikuumentumissuoja.

Taakan luotettava kiinnitys turvasalvalla.

Ylikuorman rajoitin.

## Luotettavuus

Kaikki komponentit ovat erittäin lujarakenteisia.

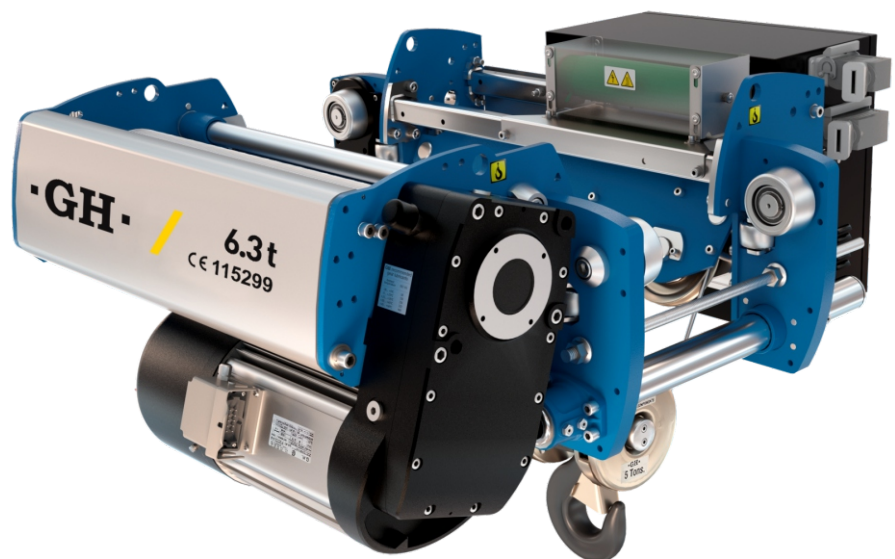
Kaikki komponentit kestävät pitempään.

Uusien materiaalien ansiosta koneen käyttöikä on pitempi.

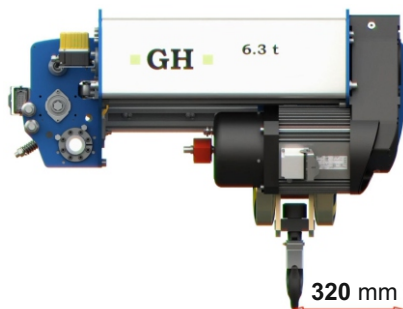
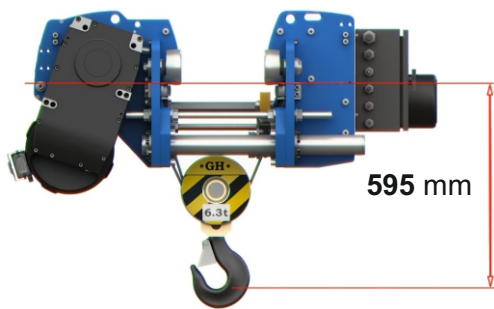
Modulaarinen rakenne.

Alhaisemmat seisokkikustannukset.

Alhaisemmat nostimen elinkaaren aikaiset huoltokustannukset.







**Viimeisintä  
teknologiaa  
sovitettuna  
asiakkaan  
tarpeisiin**

### Taakan valvonta

Meidän kaikissa nostimissamme on elektroninen rajoitin ALE-100/TN tallennus- ja valvontatoiminnolla. Suunniteltu ylikuormituksen, köyden löysyyden ja moottorin ylikuumentumisen valvontaan. Tallentaa myös nostimen nostospektrin standardin UNE 58 919 mukaisesti.

Yhdessä ylikuorman mittauksen kanssa mahdollistaa optiona riippuvan taakan tarkastelun ja turvallisen käyttöajan valvonnan:

- Nostojen määrä.
  - Tarkkuusnostojen osuus.
  - Nostojen kesto.
  - Ylikuormitusten määrä.
  - Vaunun liikkeiden määrä.
  - Sillan liikkeiden määrä.
  - Seuraavan tarkastuksen hälytys käyttötuntien tai päivien perusteella.
- Näitä tietoja voidaan tarkastella kauko-ohjaimesta.



Elektroninen kuormanrajoitin (ALE-100/TN)

### Nostimen versiot

Sovitamme tuotteiden ominaisuudet sen mukaan mitä asiakkaat tarvitsevat.

- Nostimet kaarreradoille.
- Nostimet kaksipalkki rakenteille.
- Nostin konsolivaunulla.
- Moottoroitu kääntökehä
- Kaksoisnostin-kaksoispalkkivaunu.
- Kahden koukun kaksoispalkkivaunu.
- Nostin siirtovaunun suuntaisesti
- Kaksipalkki-vaunu asennuslevyllä.
- Kelainvaunu.
- Palkkien välinen nostin.
- Syvennykseen asennettu kaksoispalkkivaunu, jossa 2 vaijerilähtöä ja hammastankosiirto.

### Muut lisävarusteet

- Törmäyksen estävät valokennot.
- Punnitusnäyttö.
- Köysitelan turvajarru.
- Koukun pyörimisen rajoitin.
- Riippuhjain.
- Riippuhjain näytöllä.
- Radio-ohjain näytöllä.



Langaton näytöllinen radio-ohjain

**Taajuusmuuttaja  
poikittaisliikettä  
ja nostoliikkeitä  
varten vakiona**

# Energiatehokkaat ja optimoidusti suunnitellut koneet

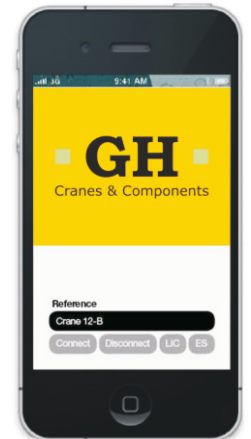


Olemme käyttäneet uusinta teknologiaa parantaaksemme tätä nostinta joka suhteessa.

GH:n älypuhelinsovellus näyttää tiedot maailman eri puolille asennettujen nostureiden turvallisesta käyttöajasta.

Valinnaisesti voidaan näyttää myös seuraavat tiedot, kun järjestelmään kuuluu ALM100N:

- Nosto-kertojen määrä ja kesto.
- Liikkeiden määrä.
- Muistissa viimeisimmät 500 ylikuormitustilannetta ja huoltohälytystä.



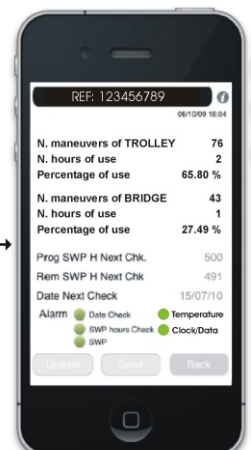
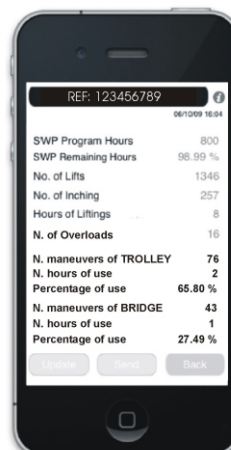
Energian säästämistä ja ympäristön suojelemista on tullut keskeisiä asioita nykyaikaisissa teknisissä järjestelmissä

Tältä osin GH:n ratkaisu keskittyy regeneroivien taajuusmuuttajien käyttöön. Nämä ovat niiden suurimmat edut perinteisiin taajuusmuuttajiin verrattuna:

- Hyvä energiatehokkuus.
- Jarruvastusta ei tarvita lainkaan.
- Jarrutus kehittää minimaalisesti lämpöä.
- Suuri energiansäästö.

Jarrutusenergian talteenottoa voidaan käyttää muuallakin järjestelmässä, mikä alentaa käyttökustannuksia entisestään.

Tämä teknologia sopii erityisen hyvin raskasta työtä syklisesti tekeviin nostureihin.



Katso näkymää vierittämällä





## Saatavana suuri valikoima

Vakiona: Taajuusmuuttaja nostoliikkeelle  
Mallit GHA12, GHB11, GHD13 js GHE17

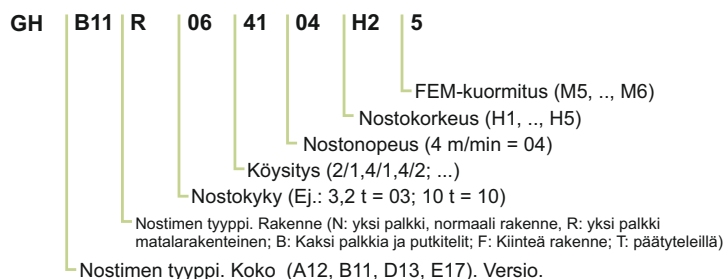
- Nimellinopeus täydellä kuormalla 5m/min.
- Ylinopeus ¼-kuormalla 8m/min.

### Valinnaisesti: 2-nopeuksinen moottori

Nostonopeus || 5/0,8 m/min. GHB11, GHD13, GHE17

Nostonopeus || 5/1,25 m/min. GHA12

Saatavana myös muita vaihtoehtoja.



kg	Nostin	Nopeus m/min	Köysikerrat	Käyttöaste FEM	HOL (nostokorkeus, Height Of Lift) (m)			
					H1	H2	H3	H4
1.000	GHA12_014105M6	5	4/1	M6	4,5	8	10,8	
	GHA12_012110M6	10	2/1	M6	9	16	21,6	
	GHB11_011116M5	16	1/1	M5	14,5	27,1	37,2	47,3
	GHB11_012216M5	16	2/2	M5	4	10,3	15,4	20,5
	GHB11_011120M5	20	1/1	M5	14,5	27,1	37,2	47,3
	GHB11_012220M5	20	2/2	M5	4	10,3	15,4	20,5
1.600	GHA12_014105M6	5	4/1	M6	4,5	8	10,8	
	GHA12_012110M5	10	2/1	M5	9	16	21,6	
	GHB11_012216M5	16	2/2	M5		10,3	15,4	20,5
	GHB11_011116M5	16	1/1	M5	14,5	27,1	37,2	47,3
	GHD13_012220M6	20	2/2	M6		15,9		31
2.000	GHA12_024105M6	5	4/1	M6	4,5	8	10,8	
	GHB11_022108M5	8	2/1	M5	7,26	13,55	18,6	23,6
	GHB11_024208M5	8	4/2	M5		5	7,5	10
	GHB11_022110M5	10	2/1	M5	7,26	13,55	18,6	23,6
	GHB11_024210M5	10	4/2	M5		5	7,5	10
	GHD13_022216M6	16	2/2	M6		15,9		31
	GHD13_021116M6	16	1/1	M6	15,2	28,8		51
	GHD13_022220M6	20	2/2	M6		15,9		31
	GHD13_021120M6	20	1/1	M6	15,2	28,8		51
2.500	GHA12_024105M6	5	4/1	M6	4,5	8	10,8	
	GHB11_022108M5	8	2/1	M5	7,26	13,55	18,6	23,6
	GHB11_024208M5	8	4/2	M5		5	7,5	10
	GHB11_022110M5	10	2/1	M5	7,26	13,55	18,6	23,6
	GHB11_024210M5	10	4/2	M5		5	7,5	10
	GHD13_022110M6	10	2/1	M6	7,6	14,4		25,5
	GHD13_024210M6	10	4/2	M6		7		14,7
	GHD13_022216M6	16	2/2	M6		15,9		31
	GHD13_021116M6	16	1/1	M6	15,2	28,8		51
	GHD13_022220M5	20	2/2	M5		15,9		31
	GHD13_021120M5	20	1/1	M5	15,2	28,8		5
	GHE17_021116M6	16	1/1	M6	18,4	29,7	44	55,3
	GHE17_022216M6	16	2/2	M6	6,1	13,3	22,5	29,6
	3.200	GHA12_034105M5	5	4/1	M5	4,5	8	10,5
GHB11_034105M5		5	4/1	M5	3,6	6,8		10
GHB11_032108M5		8	2/1	M5	7,26	13,55	18,6	23,6
GHB11_034208M5		8	4/2	M5		5	7,5	10
GHD13_032110M6		10	2/1	M6	7,6	14,4		25,5
GHD13_034210M6		10	4/2	M6		7		14,7
GHD13_032216M5		16	2/2	M5		15,9		31
GHD13_031116M5		16	1/1	M5	15,2	28,8		51
GHE17_031116M6		16	1/1	M6	18,4	29,7	44	55,3
GHE17_032216M6		16	2/2	M6	6,1	13,3	22,5	29,6

kg	Nostin	Nopeus m/min	Köysikerrat	Käyttöaste FEM	HOL (nostokorkeus, Height Of Lift) (m)				
					H1	H2	H3	H4	
4.000	GHB11_044104M5	4	4/1	M5	3,6	6,8		10	
	GHB11_044105M5	5	4/1	M5	3,6	6,8		10	
	GHD13_042108M6	8	2/1	M6	7,6	14,4		25,5	
	GHD13_044208M6	8	4/2	M6		7		14,7	
	GHD13_042110M6	10	2/1	M6	7,6	14,4		25,5	
	GHD13_044210M6	10	4/2	M6		7		14,7	
	GHE17_041116M6	16	1/1	M6	18,4	29,7	44	55,3	
	GHE17_042216M6	16	2/2	M6	6,1	13,3	22,5	29,6	
5.000	GHB11_054104M5	4	4/1	M5	3,6	6,8		10	
	GHB11_054105M5	5	4/1	M5	3,6	6,8		10	
	GHD13_054105M6	5	4/1	M6	3,8	7,2		10	
	GHD13_052108M6	8	2/1	M6	7,6	14,4		25,5	
	GHD13_054208M6	8	4/2	M6		7		14,7	
	GHD13_052110M5	10	2/1	M5	7,6	14,4		25,5	
	GHD13_054210M5	10	4/2	M5		7		14,7	
	GHE17_051116M5	16	1/1	M5	18,4	29,7	44	55,3	
	GHE17_052216M5	16	2/2	M5	6,1	13,3	22,5	29,6	
	GHE17_052108M6	8	2/1	M6	9,2	14,9	22	27,7	
6.300	GHE17_054208M6	8	4/2	M6		6,6	11,2	14,8	
	GHB11_064104M5	4	4/1	M5	3,6	6,8		10	
	GHD13_064105M6	5	4/1	M6	3,8	7,2		10	
	GHD13_062108M5	8	2/1	M5	7,6	14,4		25,5	
	GHD13_064208M5	8	4/2	M5		7		14,7	
	GHE17_062212M4	12	2/2	M4	6,1	13,3	22,5	29,6	
	GHE17_062108M6	8	2/1	M6	9,2	14,9	22	27,7	
	GHE17_064208M6	8	4/2	M6		6,6	11,2	14,8	
	8.000	GHD13_084104M6	4	4/1	M6	3,8	7,2		10
		GHD13_084105M6	5	4/1	M6	3,8	7,2		10
		GHE17_082108M6	8	2/1	M6	9,2	14,9	22	27,7
		GHE17_084208M6	8	4/2	M6		6,6	11,2	14,8
10.000	GHD13_104104M6	4	4/1	M6	3,8	7,2		10	
	GHD13_104105M5	5	4/1	M5	3,8	7,2		10	
	GHE17_102108M5	8	2/1	M5	9,2	14,9	22	27,7	
	GHE17_104208M5	8	4/2	M5		6,6	11,2	14,8	
	GHE17_104104M6	8	4/1	M6	4,6	7,4	11	13,8	
	12.500	GHD13_124104M5	4	4/1	M5	3,8	7,2		10
GHE17_124206M4		6	4/2	M4		6,6	11,2	14,8	
GHE17_124104M6		4	4/1	M6	4,6	7,4	11	13,8	
16.000	GHE17_164104M6	4	4/1	M6	4,5	7,3	10,2	13	
20.000	GHE17_204104M5	4	4/1	M5	4,5	7,3	10,2	13	

### Nostinten valintataulukko

## Tekninen palvelu, huolto ja alkuperäiset varaosat



Olemme suunnitelleet nykyaikaisen, kevyen ja lujarakenteisen nostimen, joka kaippaa minimaalisesti huoltoa



GH:n varaosien jakelukeskus



Taataksemme laitteiden täydellisen toiminnan ja kestävyuden tarjoamme kattavia huoltopalveluja mukaan lukien myynnin jälkeinen asiakaspalvelu, tekninen neuvonta ja varaosien toimitus:

- Ennalta ehkäisevä ja ennakoiva huolto.
- Korjaava kunnossapito.
- Pidämme varastossa alkuperäisiä varaosia.
- Nosturinkuljettajien koulutuskurssit.







Toimimme yli

**+70** MAASSA  
VIIDELLÄ MANTEREELLA

**+ 125.000**  
myytyä nosturia

**+ 950**

**GH, RATKAISUT KAIKKIALLE MAAILMAAN**

**TOP 5** KUULUMME  
MAAILMAN VIIDEN  
TÄRKEIMMÄN  
NOSTURIEN  
VALMISTAJAN JOUKKOOK

**-GH-**

[www.ghcranes.com](http://www.ghcranes.com)

**GH Espanjan päätoimistot**



**Beasain**

CENTRAL OFFICES  
T: +34 943 805 660  
ghcranes@ghcranes.com



**Olaberria**

T: +34 902 205 100  
globalservice@ghcranes.com



**Alsasua**

T: +34 948 467 625



**Bakaiku**

T: +34 948 562 611



**Jaén**

T: +34 902 205 100

**GH, tytäryritykset maailman eri puolilla**



**Brazil**

**Cabreúva**

GH DO BRASIL IND. E COM. LTDA.  
T: +52 44 22 77 55 03  
vendas@ghcranes.com.br



**China**

**Shanghai**

GH (SHANGHAI)  
LIFTING EQUIPMENT CO., LTD.  
T: +86 21 5988 7676  
ghcranes@ghcranes.com.cn



**Colombia**

**Bogotá**

GH COLOMBIA SAS  
T: +57 1 750 4427  
ventasghcolombia@ghcranes.com



**France**

**Couëron**

GH FRANCE SA  
T: +33(0) 240 861 212  
ghfrance@ghcranes.com



**India**

**Pune**

GH CRANES INDIA PVT. LTD.  
T: +91 89561 35444  
ghindia@ghcranes.com



**Mexico**

**Queretaro**

GRÚAS GH MEXICO SA DE CV  
T: +52 44 22 77 55 03  
+52 44 22 77 50 74  
ghmexico@ghsa.com.mx



**Peru**

**Lima**

GH PERÚ S.A.C.  
T: +51 987816231  
gferradas@ghcranes.com



**Poland**

**Kłobuck**

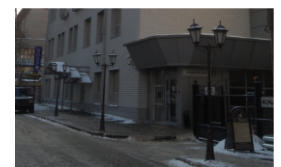
GH CRANES SP. Z O.O.  
T: +48 34 359 73 17  
office@ghsa.pl



**Portugal**

**Mamede do Coronado**

GH PORTUGAL  
T: +351 229 821 688  
geral@ghcranes.com



**Russia**

**Moscow**

GH RUSSIA  
T: +7 (495) 745 69 26  
ghrussia@ghcranes.com



**Thailand**

**Chonburi**

LGH CRANES CO., LTD.  
T: +66 (0)-2327 9399  
ghthailand@ghcranes.com



**UAE**

**Dubai**

GH Cranes Arabia FZCO  
T: +971 4 8810773  
gharabia@ghcranes.com



**USA**

**Illinois**

GH Cranes & Components USA- IL  
T: (815) 277 5328  
ghcranesusa@ghcranes.com



**USA**

**Texas**

GH Cranes & Components USA- TX  
T: (972) 563 8333  
ghcranesusa@ghcranes.com

**Lifting  
your  
world.**



MEIDÄN HUIPPUTIIMIMME:  
SUUNNITTELU, VALMISTUS  
JA KUNNOSSAPITO



**TUOTETEKNO OY**  
NOSTO- JA SIIRTOLAITTEET

Tel. +35892790820  
www.tuotetekno.fi  
info@tuotetekno.fi

Oppipojantie 15 B  
FI-04500 Kellokoski  
Finland



Katso uuden GHB11-nostimen esittelyvideo skannaamalla  
tämän QR-koodin, tai mene verkossa osoitteeseen:

<http://www.youtube.com/user/ghcranes>

**·GH·**  
CRANES & COMPONENTS

TEL.: +34 943 805 660  
FAX: +34 943 888 721  
E-MAIL: [GHCRANES@GHCRANES.COM](mailto:GHCRANES@GHCRANES.COM)  
APDO. 27 - Bº SALBATORE  
20200 BEASAIN (GIPUZKOA) - SPAIN  
[WWW.GHCRANES.COM](http://WWW.GHCRANES.COM)