

·GH·
MOTION

Lifting
your
world.



·GH·
CRANES & COMPONENTS



SOLUÇÕES DE ELEVAÇÃO E MOBILIDADE DA MÁXIMA FIABILIDADE.

Na GH, procuramos o equilíbrio, para que possa dar o melhor serviço aos seus clientes mantendo a melhor rentabilidade possível.

Acompanhamo-lo na conceção da sua máquina com soluções flexíveis e personalizadas, criando robustas construções para aumentar a produtividade e maximizar a segurança dos operários.

Além disso, temos planos de manutenção consoante as necessidades e minimizamos as paragens de produção.

E dispomos de uma rede internacional de serviço ao cliente com um amplo *stock* de reposições.



PROXIMIDADE

Damos importância a estar perto dos nossos clientes, à realidade e às necessidades do negócio deles para lhes oferecermos o melhor serviço.



QUALIDADE

Estamos comprometidos com a criação de soluções tecnológicas inovadoras e de qualidade.



RELACIONAMENTO PESSOAL

Somos uma equipa comprometida em oferecer a melhor qualidade e o melhor serviço aos nossos clientes.



Soluções industriais



Pórticos
automotores



Gruas de lança
industriais



Soluções Marítimas

**ENTREGAMOS
EFICIÊNCIA.
CONHECEMOS O
SEU NEGÓCIO.**

Prestamos a nossa atenção à entrega de **eficiência** no funcionamento do seu varadouro/estaleiro. Para tal, concebemos as nossas máquinas personalizadas.

A nossa oferta de aplicações de elevação para o setor marítimo proporciona a manobrabilidade e a segurança de que os portos desportivos, varadouros e estaleiros necessitam hoje em dia e permite potencializar ao máximo os recursos disponíveis.



PÓRTICOS AUTOMOTORES MARÍTIMOS



As nossas máquinas têm todas as características para manter o equilíbrio entre dar o melhor serviço aos seus clientes e prestar a máxima rentabilidade aos nossos clientes.

ÁGEIS, RÁPIDAS E MANOBRÁVEIS

Concebidas para otimizar os seus deslocamentos e manobras e tirar o máximo partido do seu varadouro.

RESISTENTES, ROBUSTAS E FIÁVEIS

Mantêm os mesmos padrões de produtividade durante anos nas difíceis condições dos ambientes marítimos.

SEGURAS

Têm todos os elementos de segurança, rodas robustas, botões de paragem em todas as pernas e botão de reativação do controlo remoto.

ADAPTADAS AO MEIO

Preparadas para os exigentes ambientes marítimos: pinturas anticorrosão, elementos de climatização, lingas adaptáveis e pórticos anfíbios opcionais.

OPCIONAIS

- LANÇAS
 - GH. Cap.: 2 t - Braço: 5 m
- PESAGENS EM CONTROLO REMOTO
- CABINA
- ALTURA EXTRA
- LINGAS DIVIDIDAS
- PROTEÇÕES CONTRA PANCADAS EM BARCOS
- LIGAÇÃO REMOTA AO ESPECIALISTA
- ANFÍBIOS



BARCO RECOMENDADO Comprimento de fora a fora (E)/Boca (M) em metros

MODELOS LEVES					MODELOS INTERMÉDIOS				MODELOS PESADOS																
GH25 22 t		GH35 32 t		GH50 45 t		GH70 64 t		GH82 75 t		GH110 100 t		GH165 150 t		GH220 200 t		GH275 250 t		GH330 300 t		GH440 400 t		GH500 450 t		GH600 550 t	
E	M	E	M	E	M	E	M	E	M	E	M	E	M	E	M	E	M	E	M	E	M	E	M	E	M
16	4,9	18	5,3	20	5,8	22	6,1	26	6,9	30	7,4	37	7,9	40	8,5	48	8,5	52	9,6	60	10	64	10,5	68	11

TIPOS DE VIRAGEM

A seguir, mostramos os quatro tipos de viragem que oferecemos para as nossas soluções marítimas.



Descarregue a aplicação para viver a experiência com realidade aumentada. Lembre-se de apontar com o seu telemóvel para a zona emoldurada do quadrado de cor cinzenta para a ativar.



Android



iOS

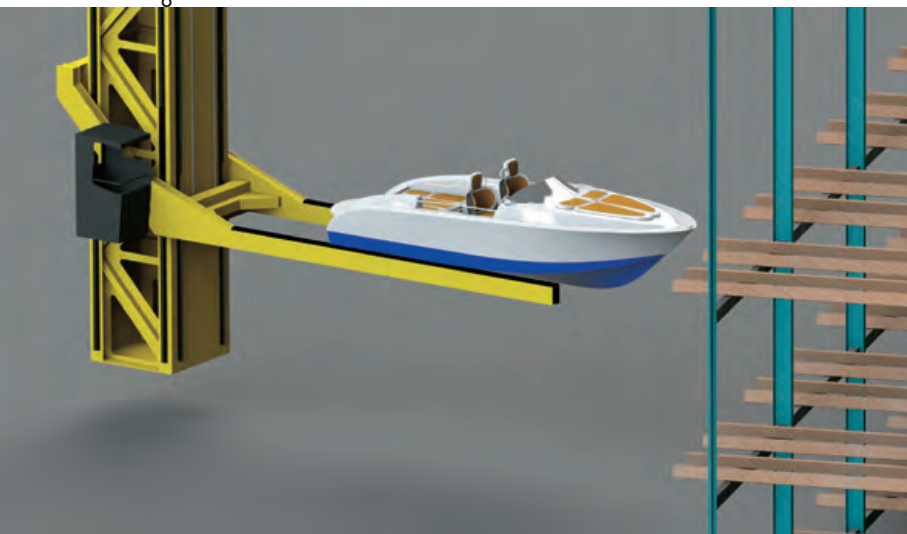
1 STD
Deslocamento com as duas rodas dianteiras realizado através de pistões.

2 STD + 90 MECÂNICO
Deslocamento lateral, realizado através de pistões.

3 STD + POLAR MECÂNICO
O equipamento gira sobre o seu próprio eixo 360° realizado através de pistões.

4 VIRAGEM ELETRÓNICA
É feita através de coroas de direção e um PLC
0°: STD. Deslocamento feito com as 2 rodas dianteiras
90°: Deslocamento lateral + direção nas rodas do lado direito
Polar: O equipamento gira sobre o seu próprio eixo 360°
± 45°: Deslocamentos em ambas as diagonais

**MASTRO
DE TETO**



AUTOMATIZADO



MARINAS SECAS

A SOLUÇÃO MAIS SIMPLES PARA AUMENTAR A CAPACIDADE DO VARADOURO E MELHORAR O SERVIÇO.

Todos os nossos projetos se ajustam às necessidades específicas de cada cliente. Só tem de nos dizer se a prefere completamente automatizada, semiautomática ou manual.

Aproveitamento do espaço por parte do varadouro, adaptando-nos às necessidades do cliente.

Acompanhamento da construção da marina seca com cada utilizador, procurando encontrar a solução mais adequada.

Entrega ágil de barcos que permite dispor da embarcação em poucos minutos.

Conservação dos barcos em seco para a sua melhor conservação e segurança.

CAPACIDADES BÁSICAS



CAPACIDADE DE ELEVAÇÃO:
2,5 t a 12 t



COMPRIMENTO DE FORA A FORA:
ATÉ 15 m.



ALTURA:
ATÉ 6 NÍVEIS (25 m)

**EFICIÊNCIA
NA
VERTICAL**

MASTRO DE SOLO

GRUAS DE LANÇA MARÍTIMAS

A SOLUÇÃO PERFEITA PARA A ELEVAÇÃO DE CARGAS LEVES DE FORMA FÁCIL, RENTÁVEL E SEGURA.

PERSONALIZADA E DE RÁPIDA INSTALAÇÃO.

Dois tipos: STD e específica para a elevação de veleiros.

Seis modelos de dimensionamento em função das necessidades de carga, alcance e altura.

AGILIDADE E ALTO RENDIMENTO com uma viragem eletrónica de 360° e com variador de velocidade em todos os movimentos.

ROBUSTEZ E ALTA DURABILIDADE com elementos especialmente pensados para ambientes marítimos: proteção anticorrosão, cadernal elétrico de cabo galvanizado com um entrançado especial para uma vida útil máxima.

CAPACIDADES BÁSICAS



CAPACIDADE DE ELEVAÇÃO:
2,5 t a 20 t



ALCANÇE:
ATÉ 10 m.



ALTURA:
ATÉ 15 m.



ROTAÇÃO: **360°**

Soluções industriais

UM ALIADO FUNDAMENTAL DO SEU NEGÓCIO

O nosso objetivo é facilitar o movimento de cargas de forma autônoma e eficaz em inúmeros setores e aplicações em espaços livres. Com soluções personalizadas da máxima qualidade e fiabilidade e protegendo o valor dos recursos durante todo o ciclo de vida do equipamento.

A conceção e o fabrico das nossas soluções de elevação e mobilidade estão orientados para potencializar a produtividade dos operários, aumentar a segurança destes e prolongar a vida útil das suas máquinas.



PÓRTICOS AUTOMOTORES INDUSTRIAIS



Pensados e fabricados para garantir a maior produção num grande número de setores.

RESISTENTES, ROBUSTOS E FIÁVEIS

Adaptam-se aos fluxos de produção e às mudanças nos processos de elevação e deslocamento de cargas para que estas sejam tarefas seguras, fáceis e rentáveis.

SEGURANÇA E ERGONOMIA GARANTIDAS

com controlo remoto com ecrã de pesagem, pneus maciços antifuros, botão de paragem e botão de reativação do controlo remoto.

BAIXO CONSUMO com motores *diesel* com aceleração de última geração de acordo com as normas e luzes LED.



MODELOS LEVES

GH-10i	GH-25i	GH-30i / 35i	GH-55i
10 t	22 t	25 t a 32 t	50 t

MODELOS INTERMÉDIOS

GH-70i	GH-82i	GH-88i
64 t	75 t	80 t

MODELOS PESADOS

GH-110i	GH-140i	GH-165i	GH-220i	GH-260i
100 t	125 t	150 t	200 t	235 t

TIPOS DE VIRAGEM

A seguir, mostramos os quatro tipos de viragem que oferecemos para as nossas soluções industriais.



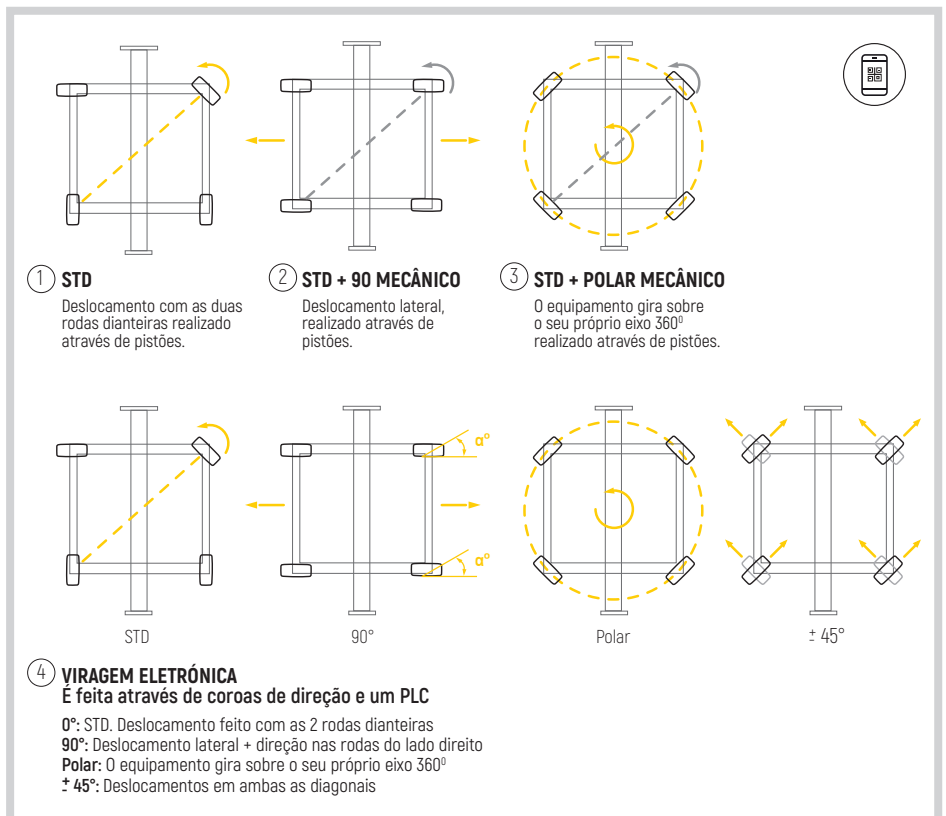
Descarregue a aplicação para viver a experiência com realidade aumentada. Lembre-se de apontar com o seu telemóvel para a zona emoldurada do quadrado de cor cinzenta para a ativar.



Android



iOS



MONOVIGA

FERRAMENTAS DISPONÍVEIS:

- CONTRAPESO LONGITUDINAL
- CONTRAPESO TRANSVERSAL
- GARRA



CARRIL DUPLO

FERRAMENTAS DISPONÍVEIS:

- CONTRAPESO EQUALIZADOR PARA ADUELAS (8 PONTOS)
- BASE DE ÍMANES
- CONTRAPESO MULTIGANCHO
- CONTRAPESO TELESCÓPICO
- CONTRAPESO POSIÇÃO MÚLTIPLA
- GARRA MÚLTIPLA



U-SHAPED

FERRAMENTAS DISPONÍVEIS:

- LINGAS
- CONTRAPESOS LATERAIS
- CONTRAPESO SUPERIOR



LANÇAS INDUSTRIAIS

UM ALIADO FUNDAMENTAL PARA MULTIPLICAR AS SUAS CAPACIDADES DE PRODUÇÃO E FACILITAR AS TAREFAS DO DIA A DIA.

Concebidos para se ajustarem às necessidades de elevação de cada um dos nossos clientes e dos seus respetivos negócios.

À SUA MEDIDA

Seis modelos de dimensionamento em função das suas necessidades de carga e alcance.

RENTABILIDADE E PRECISÃO

- Rotação eletrónica infinita de 360°
- Velocidade dupla de elevação e deslocamento para movimentos suaves e precisos.
- Variador de velocidade em todos os movimentos.

CONCEÇÃO FIÁVEL E CONSTRUÇÃO SÓLIDA

- Facilidade de controlo com um único botão
- Acesso rápido e direto para uma manutenção efetiva.
- Segurança e manobrabilidade com limitador de carga.



CAPACIDADES BÁSICAS



CAPACIDADE DE ELEVACÃO:
2,5 t - 20 t



ALCANÇE:
ATÉ 10 m.



ALTURA:
ATÉ 15 m.



ROTAÇÃO: **360°**

Inovação e futuro

4.0

COMPROMETIDOS COM O FUTURO

As linhas de investigação sobre a sustentabilidade do ambiente, a monitorização da máquina para a tornar inteligente e a aplicação a tudo isto do conceito "indústria 4.0", além da utilização das mais avançadas tecnologias da comunicação, ligam-nos ao futuro. E comprometem-nos com este num incansável esforço de acrescentar valor aos resultados de todos os nossos clientes.

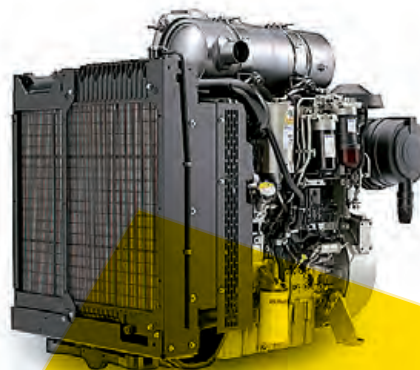
Desenvolvimentos à medida.



COMPROMETIDOS COM A SUSTENTABILIDADE

A nossa estratégia de I+D e a nossa clara vocação de fabricante integral levaram-nos a incorporar elementos dentro dos nossos produtos que favorecem a sustentabilidade do ambiente e o respeito das normas de eficiência energética, sem detrimento da nossa eficácia e de proporcionar valor a todos os nossos clientes.

A recuperação da energia para voltar a ser usada e as novas formas de funcionamento dos nossos produtos baseadas em energias limpas colocam na vanguarda o nosso compromisso para com a sustentabilidade.



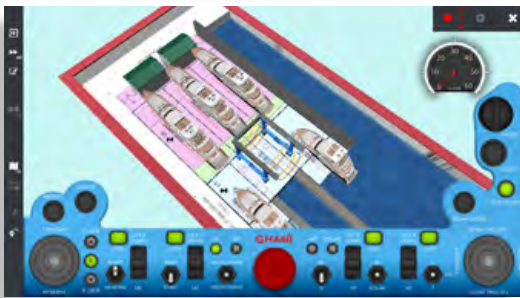
Emissões de acordo com as normas de cada país.



my**GH**motion

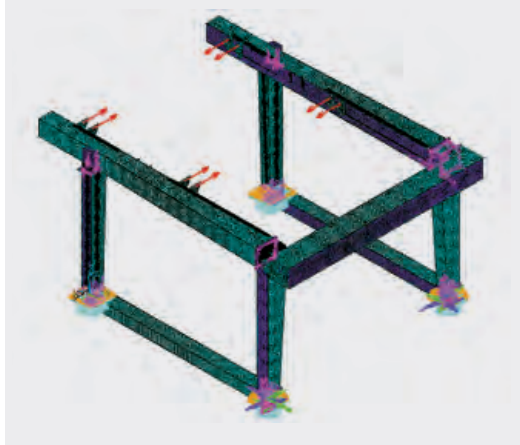
1

Representação à escala
das opções de trabalho dos
nossos clientes com as nossas
máquinas.



2

**Ferramentas de
cálculo de estruturas**
através de elementos
finitos.



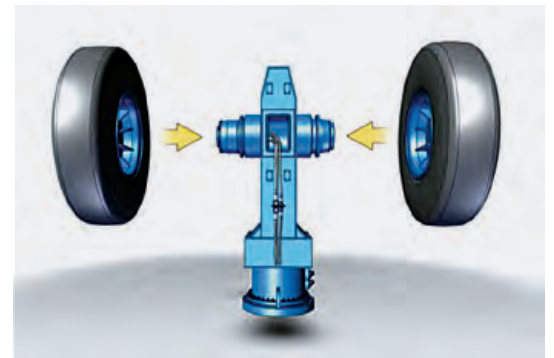
3



Laboratório de metrologia:
para o controlo dimensional
das peças.

**Seguimento em tempo real do
estado de fabrico.**

Lasertracker. Controlo
dimensional das gruas.



4

Assim que pomos a **grua
em funcionamento:**



Com a APP "**Service Mobile**"
controlamos as intervenções
de manutenção de maneira
preventiva e corretiva.



Portal Cliente. Plataforma
com todas as informações da
grua atualizadas e acessíveis
para a GH e o seu cliente.



Monitorização remota dos
dados de operação da grua
em tempo real. Torna mais
eficaz a manutenção preditiva
e corretiva.

COMPROMETIDOS COM A EFICIÊNCIA DA GESTÃO INTEGRAL DO CLIENTE

A partir do momento em que é gerada a oferta ao cliente, este torna-se um colaborador necessário em todo o nosso processo.

Através de um programa de simulação real concebido exclusivamente pela GH MOTION, o cliente tem uma ideia clara da máquina instalada na sua localização real e pode ver todas as suas capacidades de atuação, os obstáculos que favorecem ineficiências e os aspetos que otimizam todas as vantagens da sua instalação.

e·MOTION

FULL-ELECTRIC SERIES

0 emissões. 0 fugas.

A GH apresenta o salto para a energia limpa dos seus automotores e fá-lo com o pórtico automotor marítimo GH70e de 65 t de capacidade. Um núcleo de baterias de íões de lítio de elevado rendimento e 10 anos de garantia garante a autonomia durante um dia inteiro de trabalho e um carregador incorporado torna-o facilmente recarregável. A GH aposta na sustentabilidade ao incluir um sistema de apoio de painéis solares autónomo que proporciona até 20 % da energia diária utilizada.

A luz variável incluída melhora a eficiência na tarefa de varar barcos de diferentes bocas e a direção eletrónica oferece uma versatilidade completa nos deslocamentos.

A versão industrial de 65 t de capacidade com altura telescópica será a próxima a estar disponível: energia limpa para máquinas que têm de entrar em edifícios industriais.

A visão da GH é clara: as FULL-ELECTRIC SERIES vieram para ficar.





Grupo GH

HISTÓRIA

A **GH CRANES & COMPONENTS** é uma empresa familiar com mais de 60 anos no mercado, tendo-se tornado um dos líderes mundiais do setor da elevação (cadernais, pontes-grua, pórticos automotores, carretas), que opera no mundo com mais de 850 empregados. A sede encontra-se em Espanha e tem 10 instalações industriais distribuídas pelo mundo nos mercados considerados estratégicos.

Paralelamente ao seu negócio principal, desenvolveu um negócio em redor das gruas que fabrica para acompanhar o cliente em todo o circuito da venda e da assistência.

5 UNIDADES DE NEGÓCIO



GRUA PADRÃO



SOLUÇÕES ESPECIAIS



FABRICANTES INTEGRAIS DE COMPONENTES E MECANISMOS



SISTEMAS MÓVEIS GH MOTION

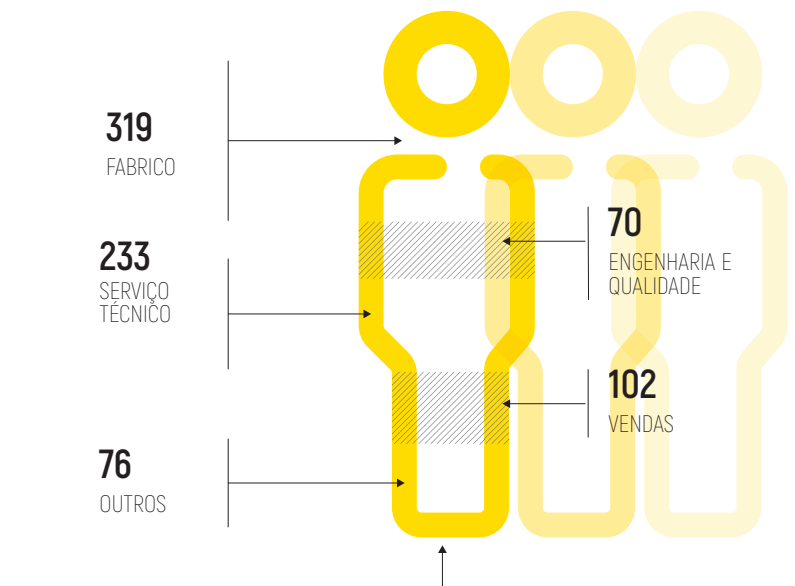


GLOBAL SERVICE

+115 000

GRUAS VENDIDAS EM TODO O MUNDO

MAIS DE 60 ANOS NO MERCADO DA ELEVÇÃO FAZEM DA EXPERIÊNCIA O NOSSO MAIOR ATIVO.



850 PESSOAS NO MUNDO



10 CENTRAIS DE FABRICO NOS MERCADOS ESTRATÉGICOS



PRESENÇA DIRETA COM FILIAL COMERCIAL PRÓPRIA EM 15 PAÍSES



PRESENÇA COMERCIAL EM MAIS DE 70 PAÍSES COM OS NOSSOS COLABORADORES LOCAIS

NO TOP 5

DE FABRICANTES MUNDIAIS DE GRUAS



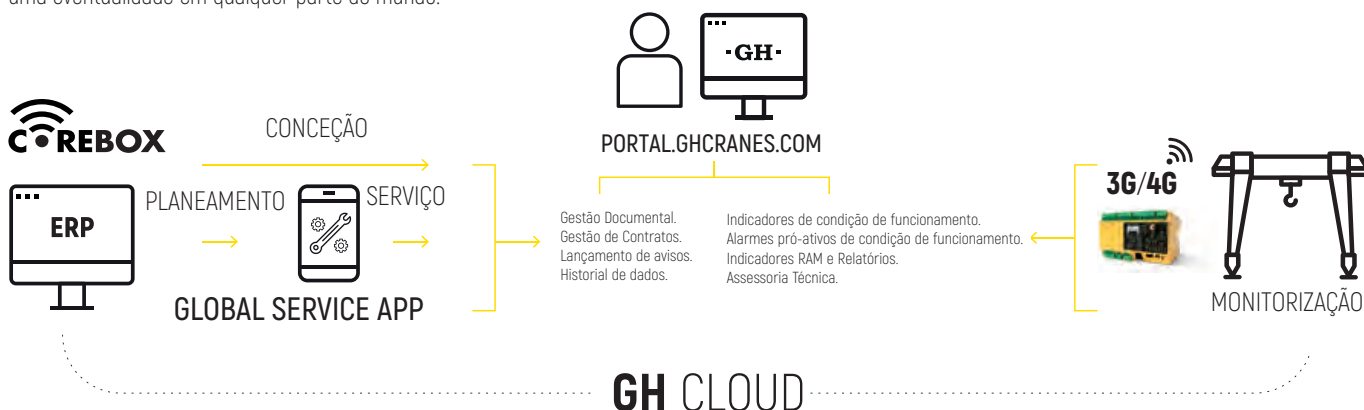
SOMOS LÍDERES EM PORTUGAL E ESPANHA

Serviço de proximidade

SERVIÇO EM QUALQUER PARTE DO MUNDO

A nossa capacidade como fabricantes integrais de todo o nosso produto colocaram-nos numa posição de liderança. Esta situação é complementada com o desenvolvimento de uma ampla rede de serviço para dar resposta a todas as necessidades dos nossos clientes.

Neste sentido, a GH CRANES & COMPONENTS tem um grande grupo de profissionais preparados para atender uma eventualidade em qualquer parte do mundo.



PROFISSIONAIS PREPARADOS

Uma grande equipa humana com muitos anos de experiência em inúmeros setores tornam os nossos projetos possíveis.

O nosso serviço é consequência do compromisso adquirido com os nossos clientes, para os quais procuramos a minimização dos tempos de paragem agindo antes de os problemas acontecerem: manutenção preventiva e preditiva, empregando para tal a mais avançada tecnologia 4.0.





www.motion.ghcranes.com

· GH ·
CRANES & COMPONENTS