

Lifting  
your  
world.



# CHARIOTS TRANSFERT

DIRECTIONNEL À BATTERIE  
SUR RAILS À BATTERIE  
SUR RAILS ÉLECTRIQUE

**GH**  
PONT ROULANT

# CHARIOTS TRANSFERTS

Les chariots transferts **GH** permettent le déplacement de tout type de charges au niveau du sol, dans tous types d'industries et pour une grande diversité d'applications.

Ces chariots sont de construction robuste et modulaire, disponibles dans une large gamme de capacités et de dimensions adaptables à tout type de besoin. Ils sont équipés de série avec toutes les sécurités requises pour le déplacement de machines au sol.

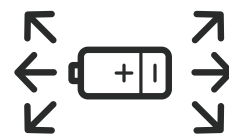
Ils sont le parfait complément pour les ponts roulants dans le déplacement de lourdes charges au niveau du sol, et une solution idéale pour le transfert de charges entre différents halls.

**On peut trouver trois principaux types de chariots transferts:**



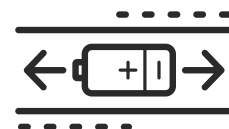
## DIRECTIONNEL À BATTERIE

Les chariots transfert directionnels (déplacements libres) sont fabriqués dans des capacités standard de 20 t à 60 t. Ils sont autonomes et fonctionnent avec une alimentation par batterie et peuvent se déplacer librement sur des sols lisses, à l'intérieur ou l'extérieur du bâtiment.



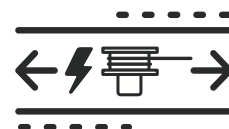
## SUR RAILS À BATTERIE

Les chariots transfert sur rails, (déplacements rectilignes) sont fabriqués dans des capacités standard de 10 t à 60 t. Leur alimentation électrique est réalisée par batterie et leur déplacement se fait sur des rails de roulement.

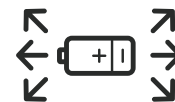


## SUR RAILS ÉLECTRIQUE

Les chariots transfert sur rails, (déplacements rectilignes) sont fabriqués dans des capacités standard de 10 t à 60 t. Ils peuvent être alimentés par enrouleur ou par ligne électrique protégée.



# DIRECTIONNEL À BATTERIE



## Tableau des principales dimensions

Capacité de charge (T)	Dimensions (mm)			Rayon de braquage extérieur mini (mm)	Vitesse (m/min)	Type de batterie
	a	b	e			
20	4000	2300	755	9050	20	48v 400Ah
40	5000	2300	825	10350		
60	6000	2500	835	6500		

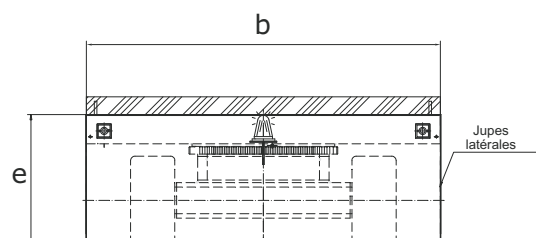
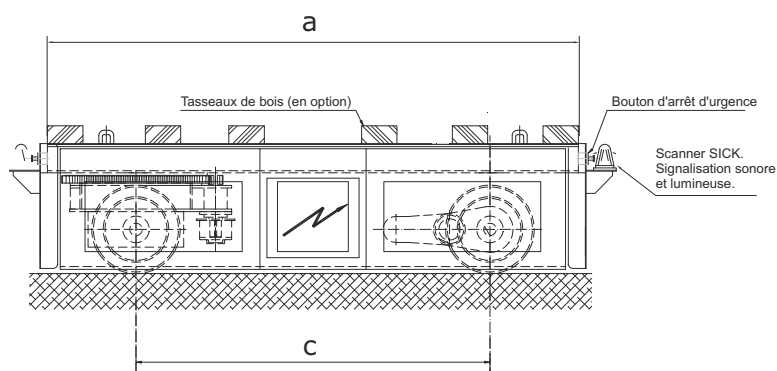
D'autres capacités et dimensions sont possibles sur étude.

### Fournit en série:

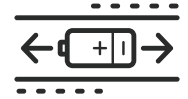
- Chargeur de batterie.
- Boîte à boutons reliée par câble.
- Mesures de sécurité : Scanner SICK pour détection d'objets et de personnes, boutons d'arrêt d'urgence, signalisation sonore et lumineuse.

### En option:

- Commande par radio.
- Jupes de protections latérale.
- Tasseaux de bois, cales métalliques, supports, etc. sur le tablier.



# SUR RAILS À BATTERIE



## Tableau des principales dimensions

Cap. (t)	Dimensions (mm)				Vitesse (m/min)	Galet Ø	Type de batterie
	a	b	d	e			
10	3000	2200	1900	766	20	250	48v 332Ah
20	4000	2700	2400				

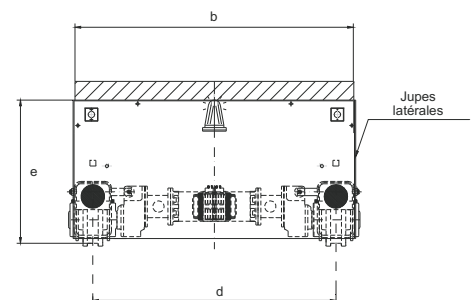
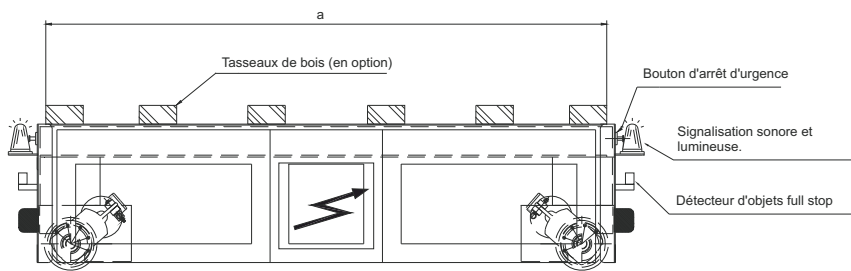
D'autres capacités et dimensions sont possibles sur étude.

### Fournit en série:

- Chargeur de batterie.
- Boîte à boutons reliée par câble.
- Mesures de sécurité : Full stop pour détection d'objets, boutons d'arrêt d'urgence, signalisation sonore et lumineuse.

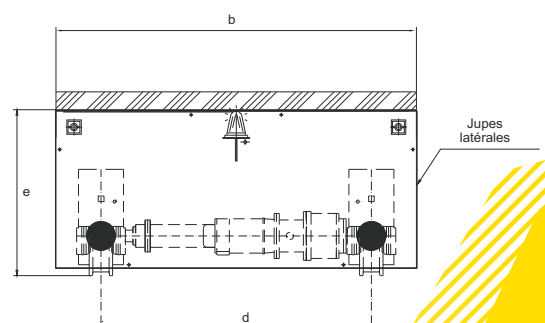
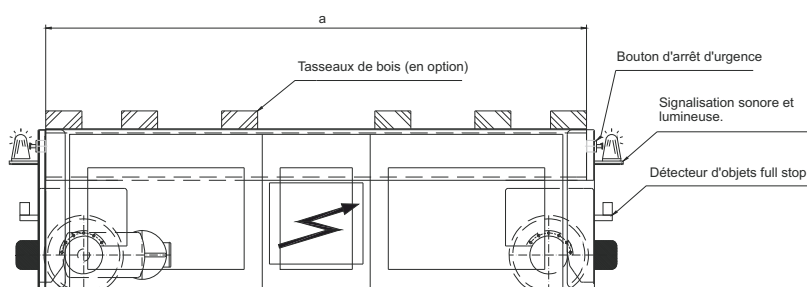
### En option:

- Commande par radio.
- Jupes de protections latérale.
- Tasseaux de bois, cales métalliques, supports, etc. sur le tablier.
- Scanner SICK pour détection d'objets et de personnes.

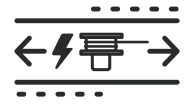


Cap. (t)	Dimensions (mm)				Vitesse (m/min)	Galet Ø	Type de batterie
	a	b	d	e			
40	5000	3200	2900	840	20	315	48v 400Ah
60	6000	3600	3100	960			

D'autres capacités et dimensions sont possibles sur étude.



# SUR RAILS ÉLECTRIQUE



## Tableau des principales dimensions

Cap. (t)	Dimensions (mm)				Vitesse (m/min)	Galet ∅
	a	b	d	e		
10	3000	2200	1900	766	20	250
20	4000	2700	2400			

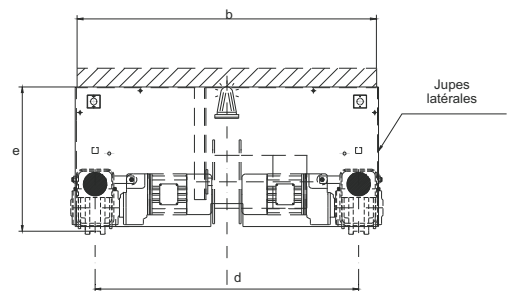
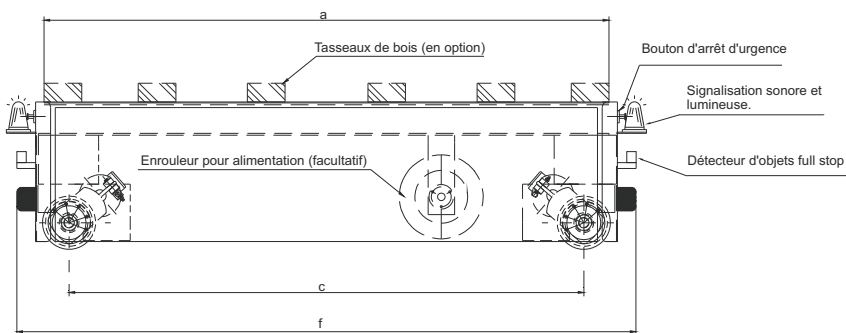
D'autres capacités et dimensions sont possibles sur étude.

### Fournit en série:

- Boîte à boutons reliée par câble.
- Mesures de sécurité : Full stop pour détection d'objets, boutons d'arrêt d'urgence, signalisation sonore et lumineuse.

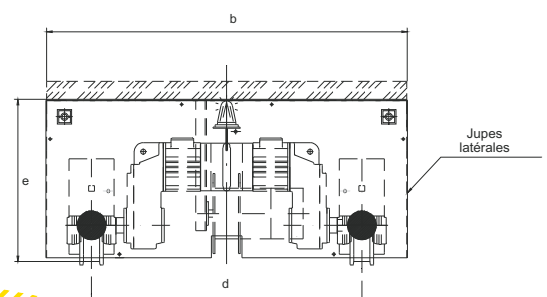
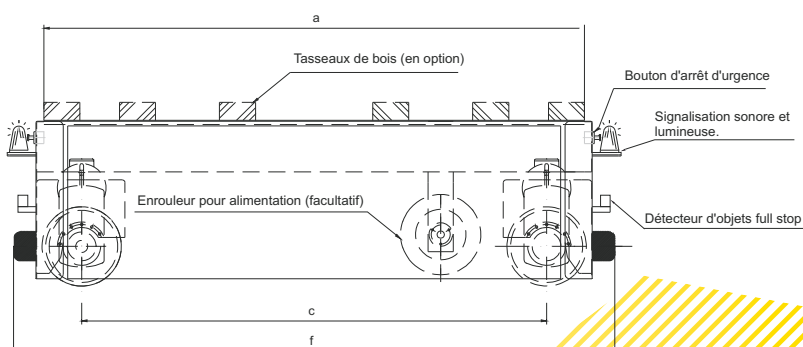
### En option:

- Commande par radio.
- Enrouleur à ressorts pour alimentation.
- Capteurs pour la ligne d'alimentation électrique protégée.
- Jupes de protections latérale.
- Tasseaux de bois, cales métalliques, supports, etc. sur le tablier.
- Scanner SICK pour détection d'objets et de personnes.



Cap. (t)	Dimensions (mm)				Vitesse (m/min)	Galet ∅
	a	b	d	e		
40	5000	3200	2900	840	20	315
60	6000	3600	3100	960		400

D'autres capacités et dimensions sont possibles sur étude.

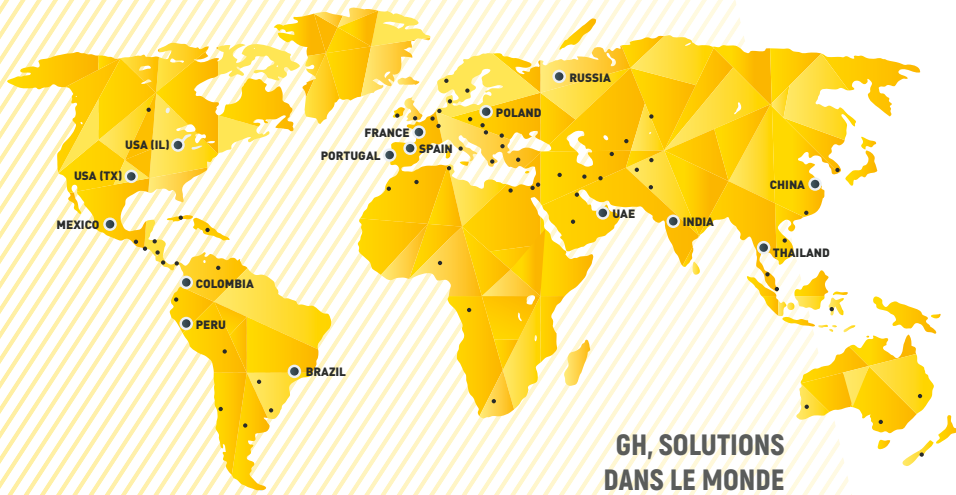


# EXEMPLES D'INSTALLATIONS



# EXEMPLES D'INSTALLATIONS





GH, SOLUTIONS  
DANS LE MONDE

Présence dans

**+70** PAYS  
SUR 5 CONTINENTS

**+ 125.000**  
pont roulants vendus

**+ 1.004**

DANS LE **TOP 5** FABRICANT  
MONDIAL DE  
PONT ROULANT

**-GH-**

GH, Espagne maison mère

[www.ghcranes.com](http://www.ghcranes.com)



**Beasain**

MAISON MÈRE  
T: +34 943 805 660  
[ghcranes@ghcranes.com](mailto:ghcranes@ghcranes.com)



**Olaberria**

GH GLOBAL SERVICE  
T: +34 902 205 100  
[globalservice@ghcranes.com](mailto:globalservice@ghcranes.com)



**Alsasua**

USINAGE  
T: +34 948 467 625



**Bakaiku**

FABRICATION PONTS ROULANTS  
T: +34 948 562 611



**Jaén**

PIÈCES DE RECHANGE  
T: +34 902 205 100

GH, filiales dans le monde



**Brésil**

Cabreúva

GH DO BRASIL IND. E COM. LTDA.  
T: +55 1144090066  
[vendas@ghcranes.com.br](mailto:vendas@ghcranes.com.br)



**Chine**

Shanghaï

GH (SHANGHAI)  
LIFTING EQUIPMENT CO., LTD.  
T: +86 21 5988 7676  
[ghcranes@ghcranes.com.cn](mailto:ghcranes@ghcranes.com.cn)



**Colombie**

Bogotá

GH COLOMBIA SAS  
T: +57 1 750 4427  
[ventasghcolombia@ghcranes.com](mailto:ventasghcolombia@ghcranes.com)



**France**

Couëron

GH FRANCE SA  
T: +33(0) 240 861 212  
[ghfrance@ghcranes.com](mailto:ghfrance@ghcranes.com)



**Inde**

Pune

GH CRANES INDIA PVT. LTD.  
T: +91 89561 35444  
[ghindia@ghcranes.com](mailto:ghindia@ghcranes.com)



**Mexique**

Querétaro

GRÚAS GH MEXICO SA DE CV  
T: +52 44 22 77 55 03  
+52 44 22 77 50 74  
[ghmexico@ghsa.com.mx](mailto:ghmexico@ghsa.com.mx)



**Pérou**

Lima

GH PERÚ S.A.C.  
T: +51 987816231  
[ventasghperu@ghcranes.com](mailto:ventasghperu@ghcranes.com)



**Pologne**

Klobuck

GH CRANES SP. Z O.O.  
T: +48 34 359 73 17  
[office@ghsa.pl](mailto:office@ghsa.pl)



**Portugal**

São Mamede do Coronado

GH PORTUGAL  
T: +351 229 821 688  
[geral@ghcranes.com](mailto:geral@ghcranes.com)



**Russie**

Moskou

GH RUSSIA  
T: +7 (495) 745 69 26  
[ghrussia@ghcranes.com](mailto:ghrussia@ghcranes.com)



**Thaïlande**

Chonburi

LGH CRANES CO., LTD.  
T: +66 (0)-2327 9399  
[ghthailand@ghcranes.com](mailto:ghthailand@ghcranes.com)



**UAE**

Dubai

GH Cranes Arabia FZCO  
Office no. 517, 5th Floor, Jafza  
Building 16, Jebel Ali Free Zone.  
P.O Box Number - 263594  
T: +971 4 8810773  
[gharabia@ghcranes.com](mailto:gharabia@ghcranes.com)



**Etats-Unis**

Illinois

GH Cranes & Components USA- IL  
T: (815) 277 5328  
[ghcranesusa@ghcranes.com](mailto:ghcranesusa@ghcranes.com)



**Etats-Unis**

Texas

GH Cranes & Components USA- TX  
T: (972) 563 8333  
[ghcranesusa@ghcranes.com](mailto:ghcranesusa@ghcranes.com)

**Lifting  
your  
world.**